

32''

ENDÜSTRİYEL DİJİTAL EKRAN

EDS320-AND-034

Tochi

Kullanım alanı çok geniş olan Tochi Endüstriyel ürün serilerimiz ihtiyaca göre farklı boyutlarda ve özelliklerde konfigüre edilebilir. Yerli üretim, yüksek kalite ve düşük maliyeti ile tercih sebebi olan ürünlerimiz; farklı sinyal, çözünürlük, parlaklık, dokunmatik gibi çoklu seçenekler sunarak müşteriye özel olarak tasarlanmakta ve üretimi yapılmaktadır.

Kullanım Alanları

Konutlar, plazalar, alışveriş merkezleri, hastaneler, oteller, sergi ve fuar alanları, holdingler, okullar, zincir mağazalar, devlet kurumları, üniversiteler, bankalar, restoranlar ve iş merkezleri.

Yüksek Kalite Garanti

Ürünlerimiz 2 yıl garanti, 10 yıl yedek parça teminatı ile hizmete sunulmaktadır.

Genel Özellikleri

Tochi

Ekonomik ve Güvenilir

Çevre Dostu

Yüksek Enerji Tasarrufu

Kesintisiz Çalışma

Elektrik kesintisinde otomatik açılma ve kaldığı yerden devam etme

Boya Seçenekleri

Elektrostatik toz boya, RALL sınıfı seçenekleri

Dış Etkenlere Karşı Koruma

Elektromanyetik dalgalanmalara karşı parazit önleyici devre

Güvenlik

Ani elektrik artımına karşı DC elektrik yöntemi



OPSİYONEL ÖZELLİKLER

- İhtiyaca göre vesa ve askı aparatı seçenekleri
- Farklı giriş seçenekleri



MALZEME

- Paslanmaz çelik, DKP, Alüminyum gibi farklı ihtiyaçlara uygun kasa malzemesi seçenekleri



PARLAKLIK

- Güneş ışığı altında da kullanım için artırılabilir parlaklık seçenekleri

İletişim

0212 293 58 26
0530 238 95 57

TOCHI

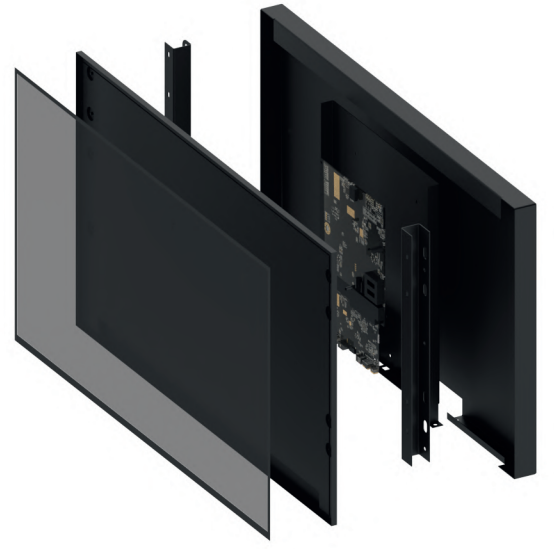
info@erpamonitor.com
www.erpateknoloji.com

32 inch

ENDÜSTRİYEL DİĞİTAL EKTRAN

EDS320-AND-034

Panel Özellikleri



Panel

32 inch



Çözünürlük

1920(RGB) × 1080



Aktif Alan

698.4(Y)×392.85(G)
mm



En/Boy Oranı

16 : 9 (H:v)



İşletim Sistemi

Android 8.1/6.0



Parlaklık Oranı

400 cd/m²



Kontrast

1200:1



Desteklenen Renk

16.7 m



Ortam Sıcaklığı

0 ~ 50 °C



Depolama Sıcaklığı

-20 ~ 70°C



Lamba Ömrü

30K saat (min.)



Tepki Süresi

8 (Typ.)(G to G)



Görüş Açısı

89 / 89 / 89 / 89



Malzeme

Paslanmaz Çelik / DKP /
Alüminyum Kasa (ops)



Sinyal Girişi

HDMI/VGA/DVI/USB/DP (ops)



Menü İşlemi

Otomatik / Tak Çalıştır



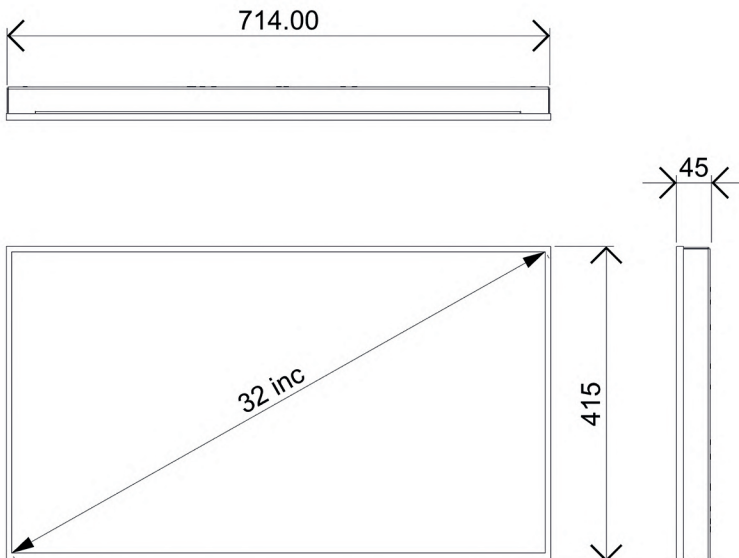
Dokunmatik

Capacitive / Resistive / IR (ops.)



Koruyucu

Yüksek ısı
Darbe Dayanıklılığı



Ölçü Birimi: mm

32" ENDÜSTRİYEL DİJİTAL EKРАН

EDS320-AND-034

TEKNİK ÖZELLİKLER

İşlemci	RK3288 ,quad core Cortex-A17+GPU Mail-T764, Up to1.8G	Panel	32 inch
RAM	2GB DDR3(max.4G)	Çözünürlük	1920(RGB)×1080
İşletim Sistemi	Android 8.1/ 6.0.	Aktif Alan	698.4(Y) × 392.85(G)
Hafıza	EMMC8G/16G/32G(optional) standard 16G	En/Boy Oranı	16:9 (H: V)
Görüntüleme Modu	Destek döngüsü / zamanlama / kesim arası görüntüleme	Tepki Süresi	8(Tip) (G to G)
Ağ	100M Ethernet, WIFI/BT4.1 Desteği, WIFI	Renk	16.7 m
Görüntüleme	1*HDMI in 1*HDMI out	Parlaklık	400 nits
Gerçek Zaman Saati	Var	Kontrast Oranı	1200 : 1 (Typ.) (TM)
Ses Çıkışı	Çift kanal çıkışı 8R / 5W hoparlör	Görüş Açısı	89/89/89/89 (Typ.)(CR≥10)
Ağ Kartı	10M/100M	Çalışma Sıcaklığı	0 ~ 50 °C
Boyut	142*75*1.6mm	Lamba Ömrü (saat)	30 K (Min.) (Saat)
İşletim Sistemi Güncelleme	TF kart, Bilgisayar	Menü İşlemi	Otomatik/ Tak Çalıştır



TOCHI

EMC
72/245/EEC

CE
CE EN 60950
EN 55022 / EN 55024

ISO
9001

YERLİ ÜRETİM

www.erpateknoloji.com

ERPA İLETİŞİM VE ELEKTRONİK SAN. VE TİC. LTD. ŞTİ.
Kemeraltı Cad. Şefkat İş Hanı No: 1-3 Kat: 7 Karaköy / İstanbul
Tel. : 0212 293 58 26 - Fax : 0212 293 47 69